



Linha de
COMBATE
a **INCÊNDIO**

STOC[®]
STOC
Só qualidade!

Registros e Válvulas



RG150E Registro Globo Leve Predial
Ang. 45° 2. 1/2"



RG150 Registro Globo Pesado Predial
Ang. 45° 2. 1/2"



RG210 Registro Gaveta Bruto 2. 1/2"



RG170 Registro Castelo
45° 2. 1/2" 11x5 FPP



VL454B Válvula Ang. 2. 1/2" 90° Indl. 210 PSI Rosca 11 FPP x 5 FPP
VL454D/1 Válvula Ang. 2. 1/2" 90° Indl. 210 PSI Rosca 11 FPP x 7,5 FPP
VL454F/1 Válvula Ang. 2. 1/2" 90° Indl. 210 PSI Rosca 8 NPT x 7,5 FPP
VL454H/1 Válvula Ang. 2. 1/2" 90° Indl. 210 PSI Rosca 8 NPT x 5 FPP

Registros e Válvulas



- VL452B** Válvula Ang. 2. 1/2" 45° Indl. 210 PSI Rosca 11 FPP x 5 FPP
- VL452D/1** Válvula Ang. 2. 1/2" 45° Indl. 210 PSI Rosca 11 FPP x 7,5 FPP
- VL452F/1** Válvula Ang. 2. 1/2" 45° Indl. 210 PSI Rosca 8 NPT x 7,5 FPP
- VL452H/1** Válvula Ang. 2. 1/2" 45° Indl. 210 PSI Rosca 8 NPT x 5 FPP
- VL453B** Válvula Ang. 2. 1/2" 45° Indl. 300 PSI Rosca 11 FPP x 5 FPP
- VL453D/1** Válvula Ang. 2. 1/2" 45° Indl. 300 PSI Rosca 11 FPP x 7,5 FPP
- VL453F/1** Válvula Ang. 2. 1/2" 45° Indl. 300 PSI Rosca 8 NPT x 7,5 FPP
- VL453H/1** Válvula Ang. 2. 1/2" 45° Indl. 300 PSI Rosca 8 NPT x 5 FPP



- VL457A/1** Válvula Ang. 90° 2. 1/2" Tipo Crane 250 PSI Rosca 8 NPT x 7,5 FPP
- VL457B** Válvula Ang. 90° 2. 1/2" Tipo Crane 250 PSI Rosca 11 FPP x 5 FPP
- VL457C/1** Válvula Ang. 90° 2. 1/2" Tipo Crane 250 PSI Rosca 11 FPP x 7,5 FPP



VL458 Válvula de Retenção Vertical 2. 1/2"



VL459 Válvula de Retenção Horizontal 2. 1/2"

Registros e Válvulas



VL457BFL Válvula Ang. 90° 2. 1/2'' Tipo Crane 250 PSI Flangeada



RG210FL Registro Gaveta Bruto 2. 1/2'' com Flange 180mm

Adaptadores



AD206AL Adaptador Alumínio Injetado E.R. 1. 1/2'' x 2. 1/2'' R.I. 5 FPP



AD206 Adaptador Latão E.R. 1. 1/2'' x 2. 1/2'' R.I. 5 FPP
AD207 Adaptador Latão E.R. 1. 1/2'' x 2. 1/2'' R.I. 7,5 FPP
AD208 Adaptador Latão E.R. 1. 1/2'' x 2. 1/2'' R.I. 11 FPP
AD209 Adaptador Latão E.R. 1. 1/2'' x 2. 1/2'' R.I. 8 NTP



AD230 Adaptador Latão E.R. 2. 1/2'' x 2. 1/2'' R.I. 5 FPP
AD232 Adaptador Latão E.R. 2. 1/2'' x 2. 1/2'' R.I. 7,5 FPP
AD234 Adaptador Latão E.R. 2. 1/2'' x 2. 1/2'' R.I. 11 FPP
AD235 Adaptador Latão E.R. 2. 1/2'' x 2. 1/2'' R.I. 8 NPT
AD202 Adaptador Latão E.R. 1. 1/2'' x 2'' R.I. 11 FPP
AD198 Adaptador Latão E.R. 1. 1/2'' x 2'' R.I. 9 FPP



AD236 Adaptador Latão E.R. 2. 1/2'' x 2. 1/2'' R.I. 7,5 FPP PET
AD238 Adaptador Latão E.R. 2. 1/2'' x 2. 1/2'' R.I. 8 NPT PET

Adaptadores



AD230AL Adaptador Alumínio Injetado E.R.
2 1/2" x 2. 1/2" R.I. 5 FPP



AD200 Adaptador Latão E.R. 1. 1/2" x 1. 1/2" R.I. 9 FPP PET.
AD201 Adaptador Latão E.R. 1. 1/2" x 1. 1/2" R.I. 11 FPP PET.



AD237 Adaptador Latão E.R. 2. 1/2" x 2. 1/2" R.E. 5 FPP
AD239 Adaptador Latão E.R. 2. 1/2" x 2. 1/2" R.E. 7,5 FPP
AD240 Adaptador Latão E.R. 2. 1/2" x 2. 1/2" R.E. 8 NPT
AD241 Adaptador Latão E.R. 2. 1/2" x 2. 1/2" R.E. 11 FPP
AD197 Adaptador Latão E.R. 1. 1/2" X 1" R.E. 11 FPP
AD199 Adaptador Latão E.R. 1. 1/2" X 1. 1/2" R.E. 11FPP
AD196 Adaptador Latão E.R. 1. 1/2" X 2" R.E. 11 FPP
AD195 Adaptador Latão E.R. 1. 1/2" X 2" R.E. 11,5 NPT



SM001 Suplemento Marinha Latão
1. 1/2" x 1. 1/2" 11 FPP

STOC LINHA ESPECIAL INCÊNDIO

Tampões



TP500 Tampão Latão c/ Corrente 1. 1/2" E.R.
TP502 Tampão Latão c/ Corrente 2. 1/2" E.R.



TP500AL Tampão Alumínio Injetado
c/ Corrente 1. 1/2" E.R.
TP500ALCR Tampão Alumínio Injetado
c/ Corrente 1. 1/2" E.R. Cromado



TP502AL Tampão Alumínio Injetado
c/ Corrente 2. 1/2" E.R.
TP502ALCR Tampão Alumínio Injetado
c/ Corrente 2. 1/2" E.R. Cromado

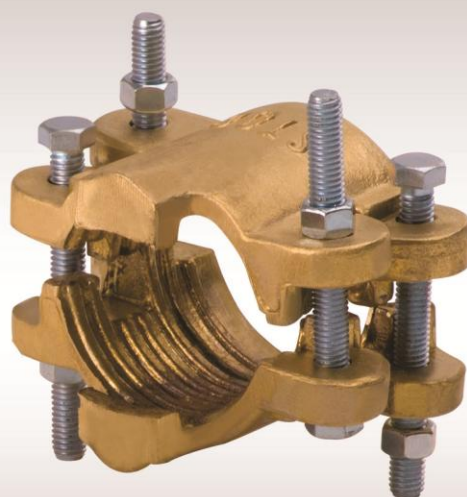
Redução



RD260 Redução Giratória Latão
2. 1/2" x 1. 1/2" E.R.

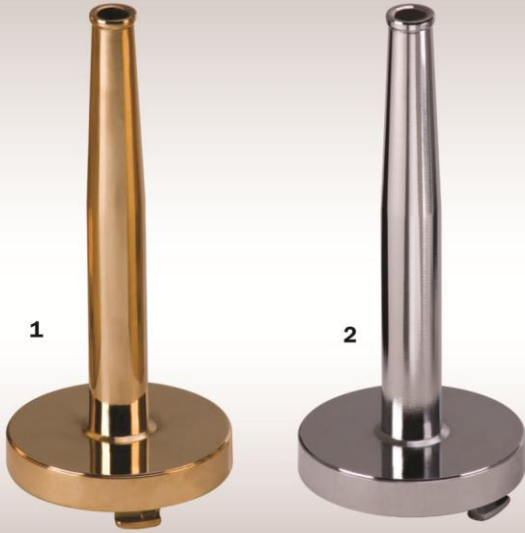
RD302 Redução Fixa Latão
2. 1/2" x 1. 1/2" E.R.

Abraçadeira



AB709E Abraçadeira p/ Alta Pressão 2. 1/2" 4 Paraf.

Esguichos



- 1. ES330** Esguicho JT. Sól. Latão 1. 1/2" E.R. 13mm x 200mm
ES332 Esguicho JT. Sól. Latão 1. 1/2" E.R. 16mm x 200mm
ES333 Esguicho JT. Sól. Latão 1. 1/2" E.R. 19mm x 180mm
- 2. ES330AL** Esguicho JT. Sól. Alumínio 1. 1/2"
E.R. 13mm x 200mm



- 1. ES352** Esguicho Mangotinho 1" Amarelo
2. ES352CR Esguicho Mangotinho 1" Cromado



- ES713** Esguicho JT Sól. Latão 19mm x 260mm
ES714 Esguicho JT. Sól. Latão 2. 1/2" E.R. 25mm x 300mm
ES715 Esguicho JT. Sól. Latão 2. 1/2" E.R. 25mm x 260mm



- ES713AL** Esguicho JT Sól. Alumínio 2. 1/2" E.R. 19mm x 260mm
ES714AL Esguicho JT.Sól. Alumínio 2. 1/2" E.R. 25mm x 300mm
ES715AL Esguicho JT. Sól. Alumínio 2. 1/2" E.R. 25mm x 260mm

Esguichos



1. ES360CR Esguicho Latão Cromado STOC 010 REG. 1. 1/2"

2. ES363CR Esguicho Latão Cromado STOC 010 REG. 2. 1/2"



3. ES363 Esguicho Amarelo Latão STOC 010 REG. 2. 1/2"

4. ES360 Esguicho Amarelo Latão STOC 010 REG. 1. 1/2"



ES361 Esguicho Alumínio Injetado
MAX Regulável E.R. 1. 1/2" Polido



ES361CR Esguicho Alumínio Injetado MAX
Regulável E.R. 1. 1/2" Cromado

Esguichos



ES362 Esguicho Aluminio Injetado
MAX Regulável 2. 1/2'' Polido



ES362CR Esguicho Aluminio Injetado
MAX Regulável 2. 1/2'' Cromado



ES365CR Esguicho Jt. Sólido e Neblina
c/ Alavanca e Empunhadura 1. 1/2'' Cr.

STOC[®]
STOC
Só qualidade!

STOC LINHA ESPECIAL INCÊNDIO

Esguichos



ES380KR Esguicho Lançador de Espuma 2. 1/2'' 800 LPM
ES379KR Esguicho Lançador de Espuma 2. 1/2'' 400 LPM



ES381KR Esguicho Lançador de Espuma 1. 1/2'' 200 LPM

Chaves

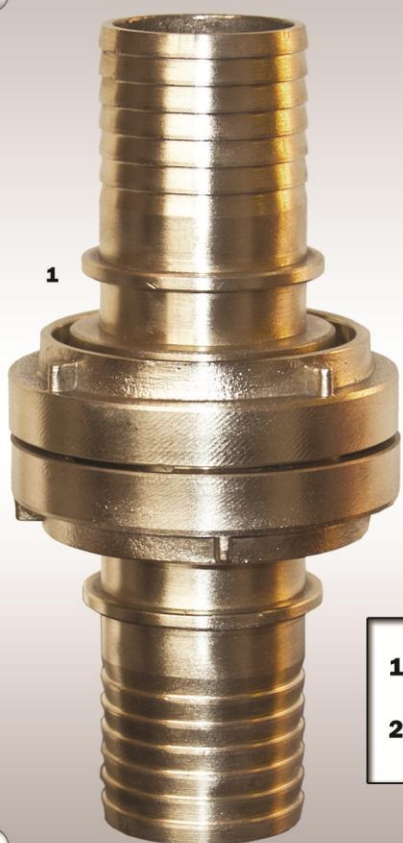


CH530 Chave Storz Dupla 1. 1/2'' x 2. 1/2''
Latão Escovado



CH530AL Chave Storz Dupla 1. 1/2'' x 2. 1/2''
Alumínio

Uniões



1



2

- 1. UN136** Par União Alta Pressão 2. 1/2" E.R.
2. UN137 Par União Alta Pressão Luva 2. 1/2" E.R.



1



2



3

- 1.UN210** Par União Latão 1. 1/2" E.R. 40A
UN212 Par União Latão 1. 1/2" E.R. 40B Industrial
2.UN316 Par União Latão 2. 1/2" E.R. 65B
UN317 Par União Latão 2. 1/2" E.R. 65B Industrial

- 3. UN210AL** Par União 1. 1/2" E.R. 40A Mista Latão/Alumínio Injetado

Esguicho



1. ES373CR Esguicho FOG HOG 2. 1/2"
Latão Cromado R.I. 7.5 FPP

2. ES373 Esguicho FOG HOG 2. 1/2" Latão R.I. 7.5 FPP

Canhão



CF003AL Canhão Monitor Fixo Flangeado 3" Alumínio
CF004AL Canhão Monitor Fixo Flangeado 4" Alumínio
CF003LT Canhão Monitor Fixo Flangeado 3" Latão
CF004LT Canhão Monitor Fixo Flangeado 4" Latão

Tubo



ES764 Tubo Laminador 350mm



ES765 Tubo Laminador 200mm



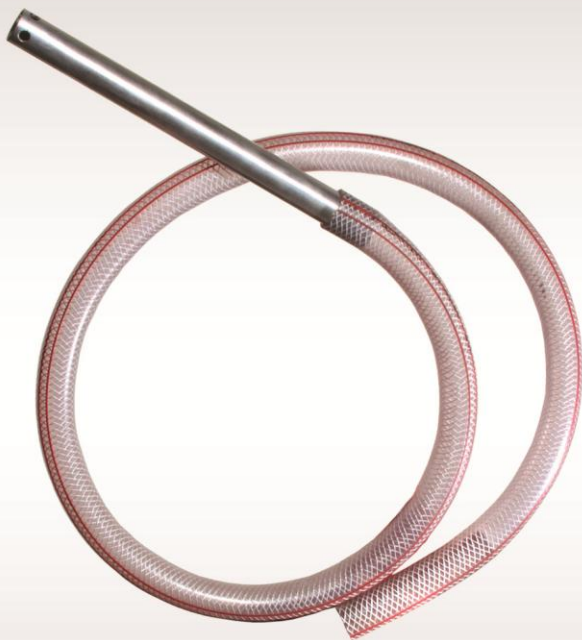
ES766 Tubo Laminador 150mm

Proporcionador



- PR422** Proporcionador de Espuma ST0C4 400 LPM 1"
PR842 Proporcionador de Espuma ST0C8 800 LPM 1"

Mangueira



MPR01 Mangueira Para Proporcionador de Espuma

Derivantes



- DR550** Derivante Latão Ent. 2. 1/2" x 2 Saídas 1. 1/2" E.R.
DR551 Derivante Latão Ent. 2. 1/2" x 2 Saídas 2. 1/2" E.R.
DR552 Derivante Latão Ent. 2. 1/2" Virola x 2 Saídas 1. 1/2" E.R.
DR553 Derivante Latão Ent. 2. 1/2" Virola x 2 Saídas 2. 1/2" E.R.



DR550AL Derivante Ent. 2. 1/2" x 2 Saídas 1. 1/2" E.R. Misto Latão/Alumínio

Conexões

Tê



CT001 Tê 54mm Latão

Cotovelo



CC001 Cotovelo 90° 54mm Latão

Adaptador



CM001 Adaptador 2. 1/2"
Macho X Solda 54mm Latão

Luva



CL001 Luva 54MM Latão

Curva

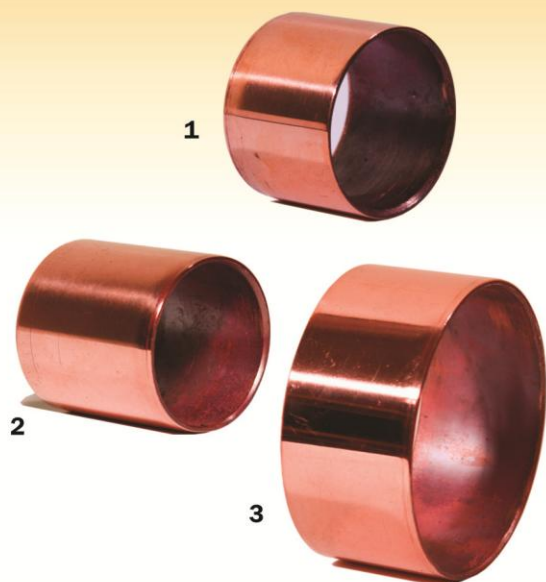


CC002 Curva 45° 54mm Latão

STOC
MECC
Só qualidade!

STOC LINHA ESPECIAL INCÊNDIO

Anel Expansão



1. **102** Anel de Expansão Cobre 1. 1/2" x 28mm
2. **103** Anel de Expansão Cobre 1. 1/2" x 38mm
3. **104** Anel de Expansão Cobre 2. 1/2" x 30mm

STOC LINHA ESPECIAL INCÊNDIO

Tampa



TF001 Tampa de Ferro Fundido 40 x 60 cm

Flanges



- FL001** Flange PET Diâmetro 180mm R.I. 5 FPP
- FL002** Flange PET Diâmetro 180mm R.I. 7,5 FPP
- FL003** Flange PET Diâmetro 180mm R.I. 11 FPP
- FL004** Flange PET Diâmetro 180mm R.I. 8 NPT



- FL005** Flange PET Diâmetro 180mm R.E. 5 FPP
- FL006** Flange PET Diâmetro 180mm R.E. 7,5 FPP
- FL007** Flange PET Diâmetro 180mm R.E. 11 FPP
- FL008** Flange PET Diâmetro 180mm R.E. 8 NPT



- FL001U** Flange PET Diâmetro 180mm R.I. 5 FPP
- FL002U** Flange PET Diâmetro 180mm R.I. 7,5 FPP
- FL003U** Flange PET Diâmetro 180mm R.I. 11 FPP
- FL004U** Flange PET Diâmetro 180mm R.I. 8 NPT